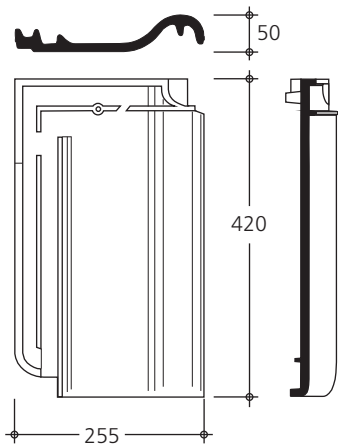


TIEFA 2000VARIABEL



Technische Daten

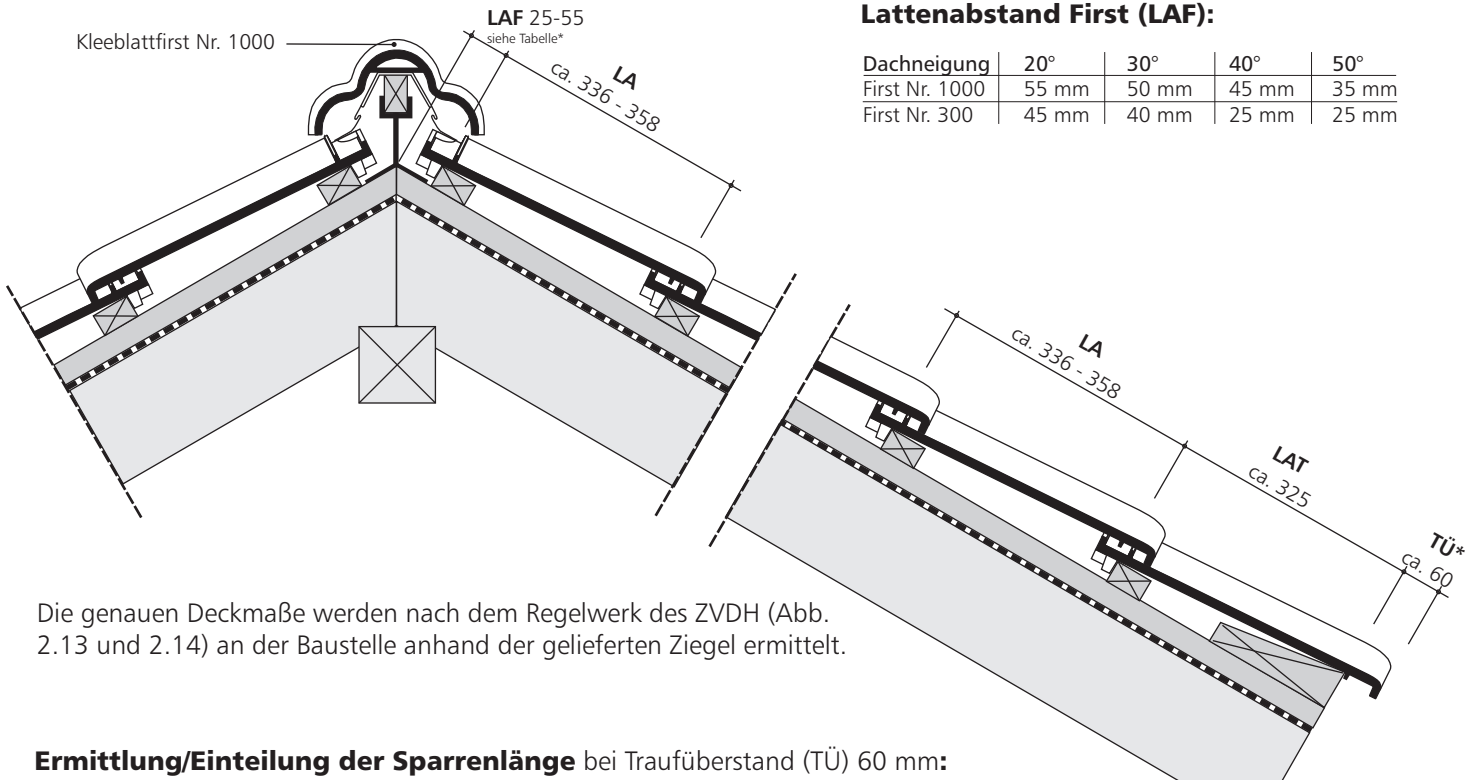
Abmessungen: ca. 420 x 255 mm
 Decklänge: ca. 347 mm i. M.
 (ca. 336 mm - 358 mm)
 Deckbreite: ca. 200 mm
 Bedarf: ab ca. 14,0 pro m²
 Gewicht pro Stück: ca. 3,1 kg
 Mindestdachneigung: 12°
 mit Unterdach
 Regeldachneigung: 22°
 Paketinhalt: 300 Stück
 in 6er Bündeln auf Europalette

Lieferbare Farben:

Natur: **naturrot**
 Natur-Engoben: **altfarben, rot, rustikal, rustique, xenon-grau**
 Sinter-Engoben: **schwarz, grau**

Lattenabstand First (LAF):

Dachneigung	20°	30°	40°	50°
First Nr. 1000	55 mm	50 mm	45 mm	35 mm
First Nr. 300	45 mm	40 mm	25 mm	25 mm



Die genauen Deckmaße werden nach dem Regelwerk des ZVDH (Abb. 2.13 und 2.14) an der Baustelle anhand der gelieferten Ziegel ermittelt.

Ermittlung/Einteilung der Sparrenlänge bei Traufüberstand (TÜ) 60 mm:

Anzahl Reihen (nach Tabelle) + LAT (Trauflattenabstand) + LAF

Reihen	1	2	3	4	5	6	7	8	9	10	11	12	13	14	15
Decklänge in mm (LA)	336	672	1.008	1.344	1.680	2.016	2.352	2.688	3.024	3.360	3.696	4.032	4.368	4.704	5.040
	347	694	1.041	1.388	1.735	2.082	2.429	2.776	3.123	3.470	3.817	4.164	4.511	4.858	5.205
	358	716	1.074	1.432	1.790	2.148	2.506	2.864	3.222	3.580	3.938	4.296	4.654	5.012	5.370
Reihen	16	17	18	19	20	21	22	23	24	25	26	27	28	29	30
Decklänge in mm (LA)	5.376	5.712	6.048	6.384	6.720	7.056	7.392	7.728	8.064	8.400	8.736	9.072	9.408	9.744	10.080
	5.552	5.899	6.246	6.593	6.940	7.287	7.634	7.981	8.328	8.675	9.022	9.369	9.716	10.063	10.410
	5.728	6.086	6.444	6.802	7.160	7.518	7.876	8.234	8.592	8.950	9.308	9.666	10.024	10.382	10.740

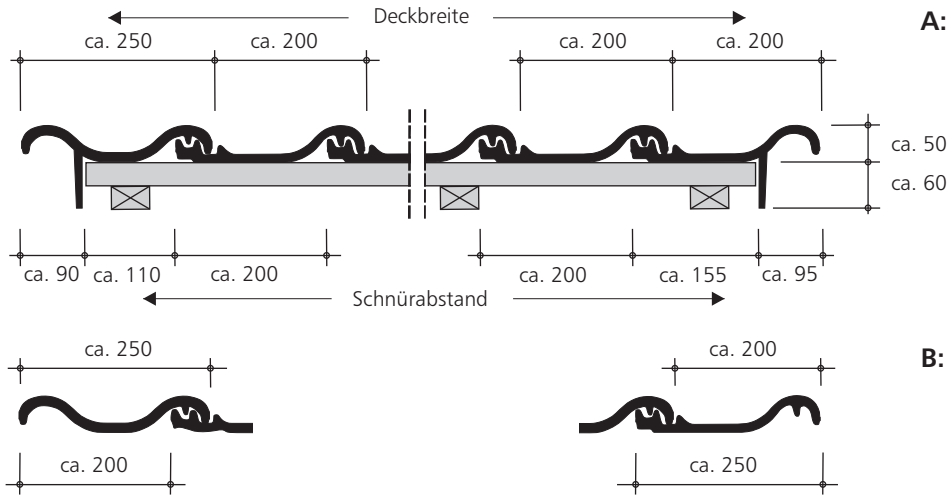
Klammern zur Sturmsicherung:

Sturmklammer Nr. 409-12 zum Einschlagen

Sturmklammer Nr. 435-1 zum Einhängen für Latten 30 x 50 mm, Nr. 435-2 für Latten 40 x 60 mm

Ermittlung/Einteilung der Deckbreite:

Anzahl Reihen (nach Tabelle) + Ortgangziegel links + Ortgangziegel rechts



A: Ortgangziegel mit innenliegendem Steg

B: Doppelkremper

Reihen	1	2	3	4	5	6	7	8	9	10	11	12	13	14	15
Mittlere Deckbreite in mm	200	400	600	800	1.000	1.200	1.400	1.600	1.800	2.000	2.200	2.400	2.600	2.800	3.000

Reihen	16	17	18	19	20	21	22	23	24	25	26	27	28	29	30
Mittlere Deckbreite in mm	3.200	3.400	3.600	3.800	4.000	4.200	4.400	4.600	4.800	5.000	5.200	5.400	5.600	5.800	6.000

*Wird die Traufbohle nicht mit einem Traufblech überdeckt, ist der Traufüberstand (TÜ) des Ziegels den örtlichen Gegebenheiten anzupassen.

Weitere lieferbare Formziegel:

Bezeichnung	Deckbreite
Breitenausgleichziegel.....	115 mm
Entlüfterziegel, Lüftungsquerschnitt ca. 15 cm ²	200 mm
Durchgangziegel für Tondunstrohr/Antenne	200 mm
Pultziegel 90°, Schenkellängen 220/100 mm	200 mm
Pultortgangziegel links, innenl. Steg	110 mm
Pultortgangziegel rechts, innenl. Steg	155 mm
Firsteinleger	

Pultziegel mit anderen Neigungen/Schenkellängen, Mansardziegel, Knickziegel, Maueranschlußziegel etc. auf Anfrage.