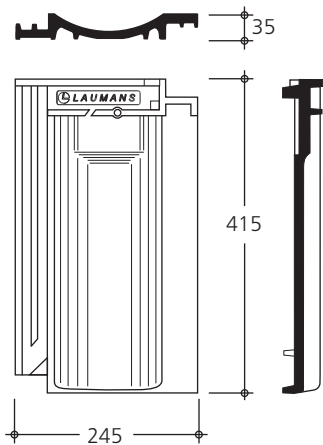


RHEINLANDVARIABEL

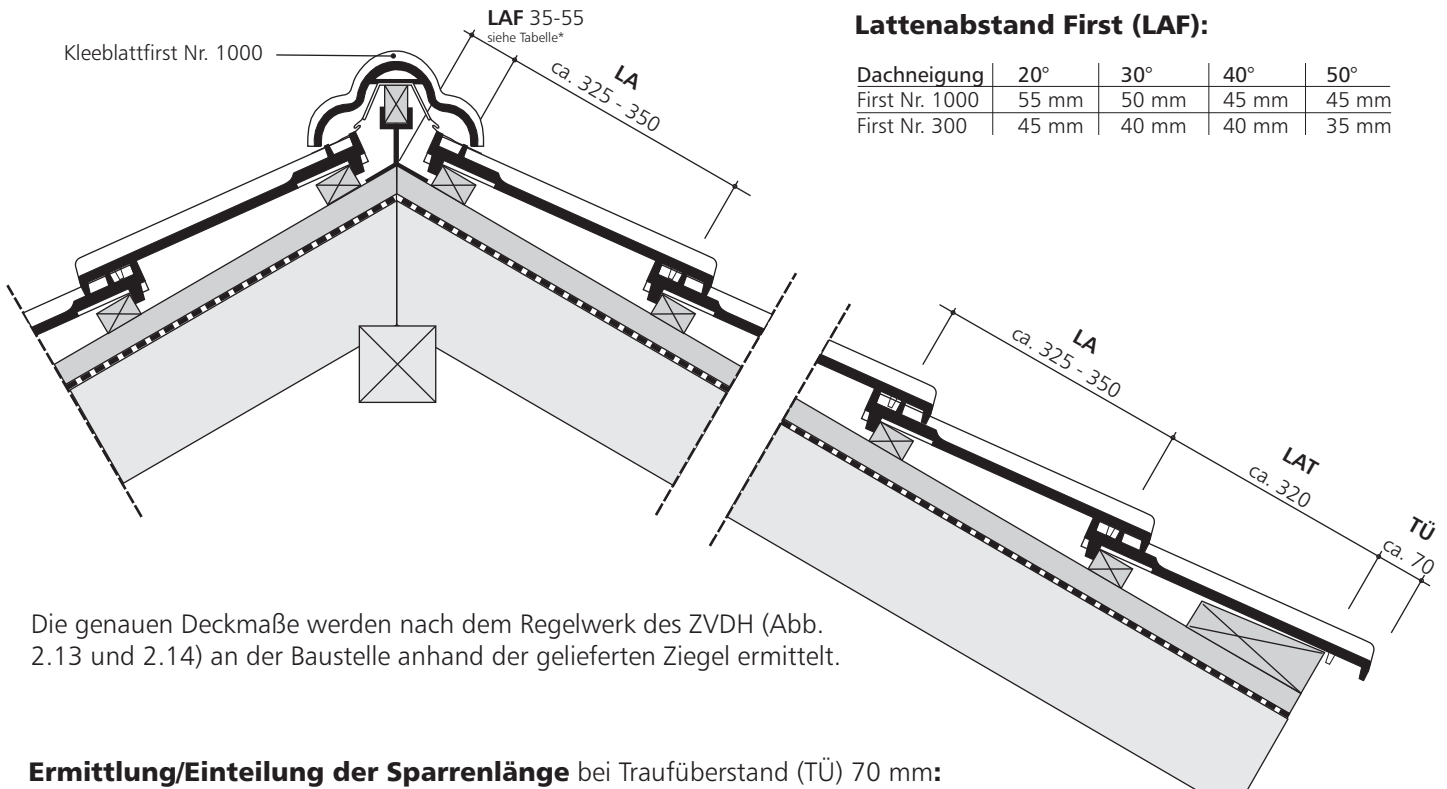


Technische Daten

Abmessungen: ca. 415 x 245 mm
 Decklänge: ca. 338 mm i. M.
 (ca. 325 mm - 350 mm)
 Deckbreite: ca. 204 mm
 Bedarf: ab ca. 14,0 pro m²
 Gewicht pro Stück: ca. 3,4 kg
 Mindestdachneigung: 20°
 mit Unterdach
 Regeldachneigung: 30°
 Paketinhalt: 300 Stück
 in 6er Bündeln auf Europalette

Lieferbare Farben:

Natur: naturrot
 Natur-Engoben: altfarben, rot, xenon-grau



Lattenabstand First (LAF):

Dachneigung	20°	30°	40°	50°
First Nr. 1000	55 mm	50 mm	45 mm	45 mm
First Nr. 300	45 mm	40 mm	40 mm	35 mm

Die genauen Deckmaße werden nach dem Regelwerk des ZVDH (Abb. 2.13 und 2.14) an der Baustelle anhand der gelieferten Ziegel ermittelt.

Ermittlung/Einteilung der Sparrenlänge bei Traufüberstand (TÜ) 70 mm:

Anzahl Reihen (nach Tabelle) + LAT (Traufplattenabstand) + LAF

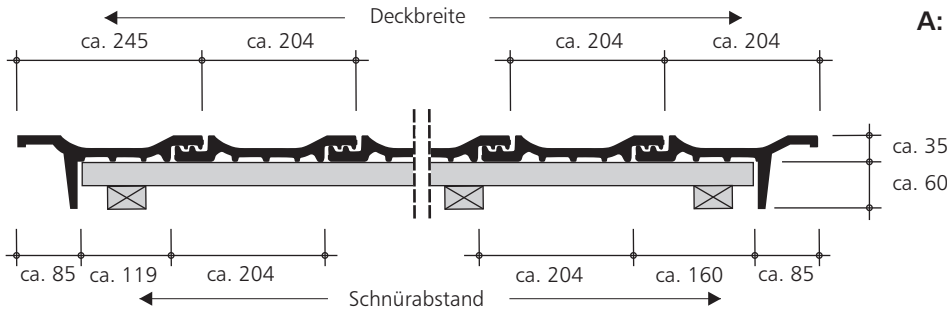
Reihen	1	2	3	4	5	6	7	8	9	10	11	12	13	14	15
Decklänge in mm (LA)	325	650	975	1.300	1.625	1.950	2.275	2.600	2.925	3.250	3.575	3.900	4.225	4.550	4.875
	338	676	1.014	1.352	1.690	2.028	2.366	2.704	3.042	3.380	3.718	4.056	4.394	4.732	5.070
	350	700	1.050	1.400	1.750	2.100	2.450	2.800	3.150	3.500	3.850	4.200	4.550	4.900	5.250
Reihen	16	17	18	19	20	21	22	23	24	25	26	27	28	29	30
Decklänge in mm (LA)	5.200	5.525	5.850	6.175	6.500	6.825	7.150	7.475	7.800	8.125	8.450	8.775	9.100	9.425	9.750
	5.408	5.746	6.084	6.422	6.760	7.098	7.436	7.774	8.112	8.450	8.788	9.126	9.464	9.802	10.140
	5.600	5.950	6.300	6.650	7.000	7.350	7.700	8.050	8.400	8.750	9.100	9.450	9.800	10.150	10.500

Klammern zur Sturmsicherung:

Sturmklammer Nr. 409-1 zum Einschlagen
 Sturmklammer Nr. 435-103 zum Einhängen für Latten 30 x 50 mm, Nr. 435-104 für Latten 40 x 60 mm

Ermittlung/Einteilung der Deckbreite:

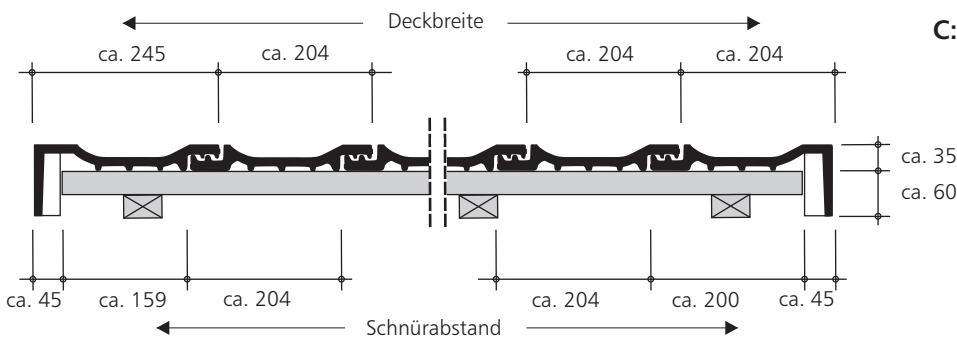
Anzahl Reihen (nach Tabelle) + Ortgangziegel links + Ortgangziegel rechts



A: Ortgangziegel mit innenliegendem Steg



B: Doppelkremper



C: Ortgangziegel mit außenliegendem Steg

Reihen	1	2	3	4	5	6	7	8	9	10	11	12	13	14	15
Mittlere Deckbreite in mm	204	408	612	816	1.020	1.224	1.428	1.632	1.836	2.040	2.244	2.448	2.652	2.856	3.060

Reihen	16	17	18	19	20	21	22	23	24	25	26	27	28	29	30
Mittlere Deckbreite in mm	3.264	3.468	3.672	3.876	4.080	4.284	4.488	4.692	4.896	5.100	5.304	5.508	5.712	5.916	6.120

Weitere lieferbare Formziegel:

Bezeichnung	Deckbreite
Halbe Ziegel	100 mm
Entlüfterziegel, Lüftungsquerschnitt ca. 15 cm ²	204 mm
Durchgangziegel für Tondunstrohr/Antenne	204 mm
Pultziegel 90°, Schenkellängen 220/100 mm	204 mm
Pultortgangziegel links, innenl. Steg	119 mm
Pultortgangziegel rechts, innenl. Steg	160 mm

Pultziegel mit anderen Neigungen/Schenkellängen, Mansardziegel, Knickziegel, Maueranschlußziegel etc. auf Anfrage.