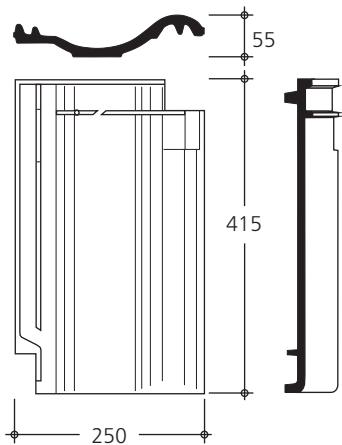


IDEALVARIABEL



Technische Daten

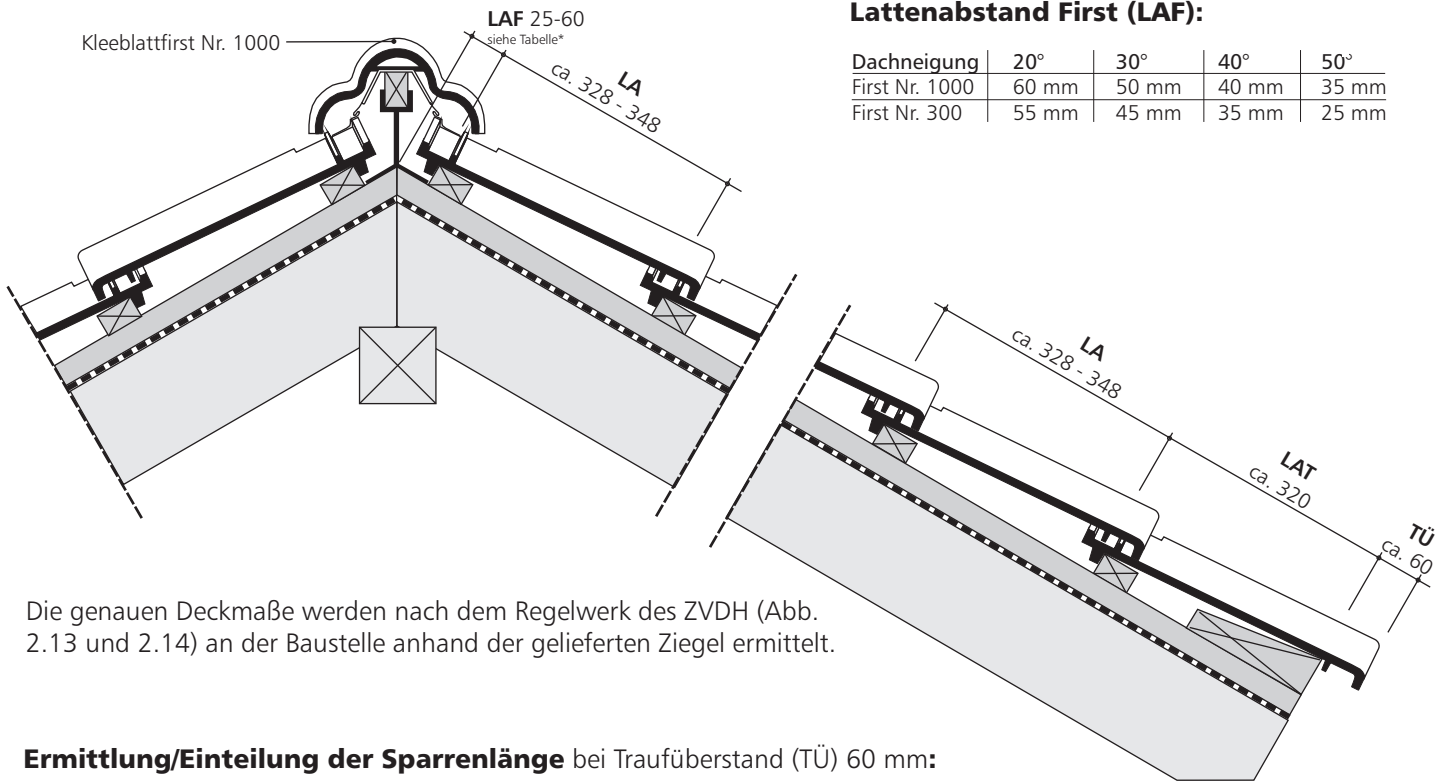
Abmessungen: ca. 415 x 250 mm
 Decklänge: ca. 338 mm i. M.
 (ca. 328 mm - 348 mm)
 Deckbreite: ca. 202 mm
 Bedarf: ab ca. 14,2 pro m²
 Gewicht pro Stück: ca. 3,4 kg
 Minstdachneigung: 16°
 mit Unterdach
 Regeldachneigung: 22°
 Paketinhalt: 280 Stück
 in 7er Bündeln auf Europalette

Lieferbare Farben:

Natur: **naturrot**
 Natur-Engoben: **altfarben, rot, xenon-grau**
 Sinter-Engoben: **schwarz, kupferrot, braun**
 Brillant-Glasuren: **schwarz, korallenrot, azur-dunkel, edelbraun, transparent, malachitgrün**

Lattenabstand First (LAF):

Dachneigung	20°	30°	40°	50°
First Nr. 1000	60 mm	50 mm	40 mm	35 mm
First Nr. 300	55 mm	45 mm	35 mm	25 mm



Die genauen Deckmaße werden nach dem Regelwerk des ZVDH (Abb. 2.13 und 2.14) an der Baustelle anhand der gelieferten Ziegel ermittelt.

Ermittlung/Einteilung der Sparrenlänge bei Traufüberstand (TÜ) 60 mm:

Anzahl Reihen (nach Tabelle) + LAT (Traufplattenabstand) + LAF

Reihen	1	2	3	4	5	6	7	8	9	10	11	12	13	14	15
Decklänge in mm (LA)	328	656	984	1.312	1.640	1.968	2.296	2.624	2.952	3.280	3.608	3.936	4.264	4.592	4.920
	338	676	1.014	1.352	1.690	2.028	2.366	2.704	3.042	3.380	3.718	4.056	4.394	4.732	5.070
	348	696	1.044	1.392	1.740	2.088	2.436	2.784	3.132	3.480	3.828	4.176	4.524	4.872	5.220
Reihen	16	17	18	19	20	21	22	23	24	25	26	27	28	29	30
Decklänge in mm (LA)	5.248	5.576	5.904	6.232	6.560	6.888	7.216	7.544	7.872	8.200	8.528	8.856	9.184	9.512	9.840
	5.408	5.746	6.084	6.422	6.760	7.098	7.436	7.774	8.112	8.450	8.788	9.126	9.464	9.802	10.140
	5.568	5.916	6.264	6.612	6.960	7.308	7.656	8.004	8.352	8.700	9.048	9.396	9.744	10.092	10.440

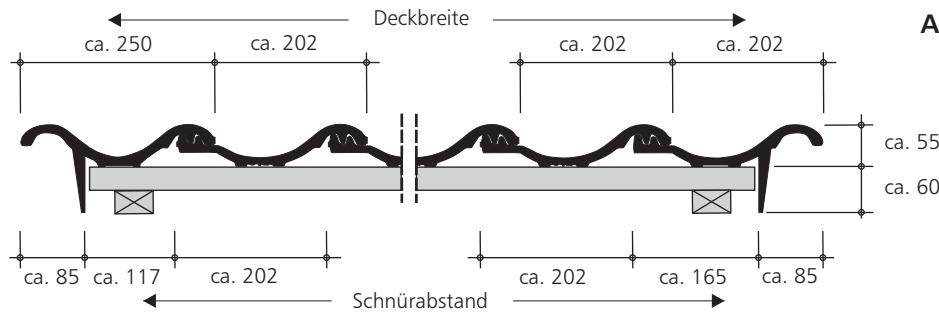
Klammern zur Sturmsicherung:

Sturmklammer Nr. 409-12 zum Einschlagen

Sturmklammer Nr. 435-101 zum Einhängen für Latten 30 x 50 mm, Nr. 435-102 für Latten 40 x 60 mm

Ermittlung/Einteilung der Deckbreite:

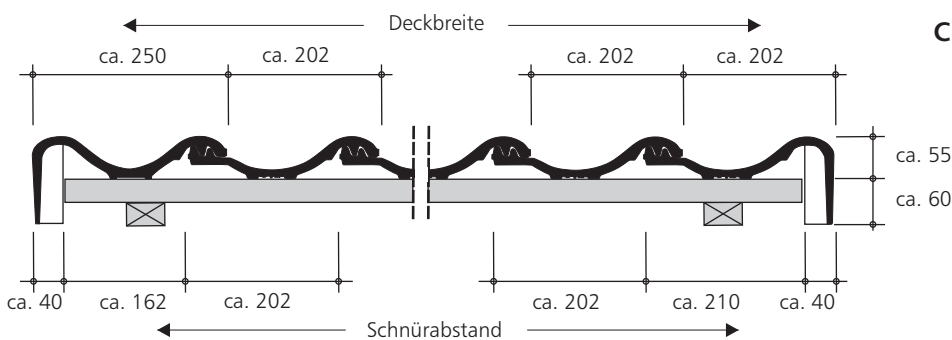
Anzahl Reihen (nach Tabelle) + Ortgangziegel links + Ortgangziegel rechts



A: Ortgangziegel mit innenliegendem Steg



B: Doppelkremper



C: Ortgangziegel mit außenliegendem Steg

Reihen	1	2	3	4	5	6	7	8	9	10	11	12	13	14	15
Mittlere Deckbreite in mm	202	404	606	808	1.010	1.212	1.414	1.616	1.818	2.020	2.222	2.424	2.626	2.828	3.030

Reihen	16	17	18	19	20	21	22	23	24	25	26	27	28	29	30
Mittlere Deckbreite in mm	3.232	3.434	3.636	3.838	4.040	4.242	4.444	4.646	4.848	5.050	5.252	5.454	5.656	5.858	6.060

Weitere lieferbare Formziegel:

Bezeichnung	Deckbreite
Entlüfterziegel, Lüftungsquerschnitt ca. 15 cm ²	202 mm
Durchgangziegel für Tondunstrohr/Antenne	202 mm
Firstanschlusslüfterziegel	202 mm
Firstanschlusslüfter-Ortgangziegel links, innenl. Steg	117 mm
Firstanschlusslüfter-Ortgangziegel rechts, innenl. Steg	165 mm
Spezialziegel für Fledermausgaube (einfachverfalzt)	202 mm
Pultziegel 90°, Schenkellängen 220/100 mm	202 mm
Pultortgangziegel links, innenl. Steg	117 mm
Pultortgangziegel rechts, innenl. Steg	165 mm

Pultziegel mit anderen Neigungen/Schenkellängen, Mansardziegel, Knickziegel, Maueranschlußziegel etc. auf Anfrage.