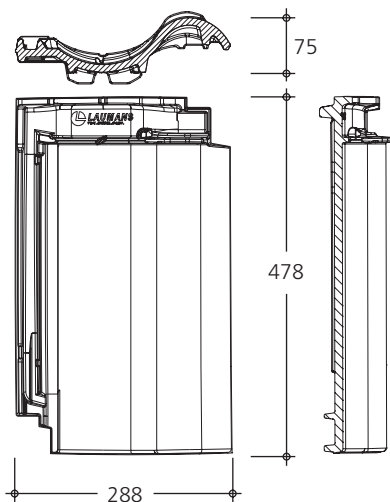


IDEALSUPRA

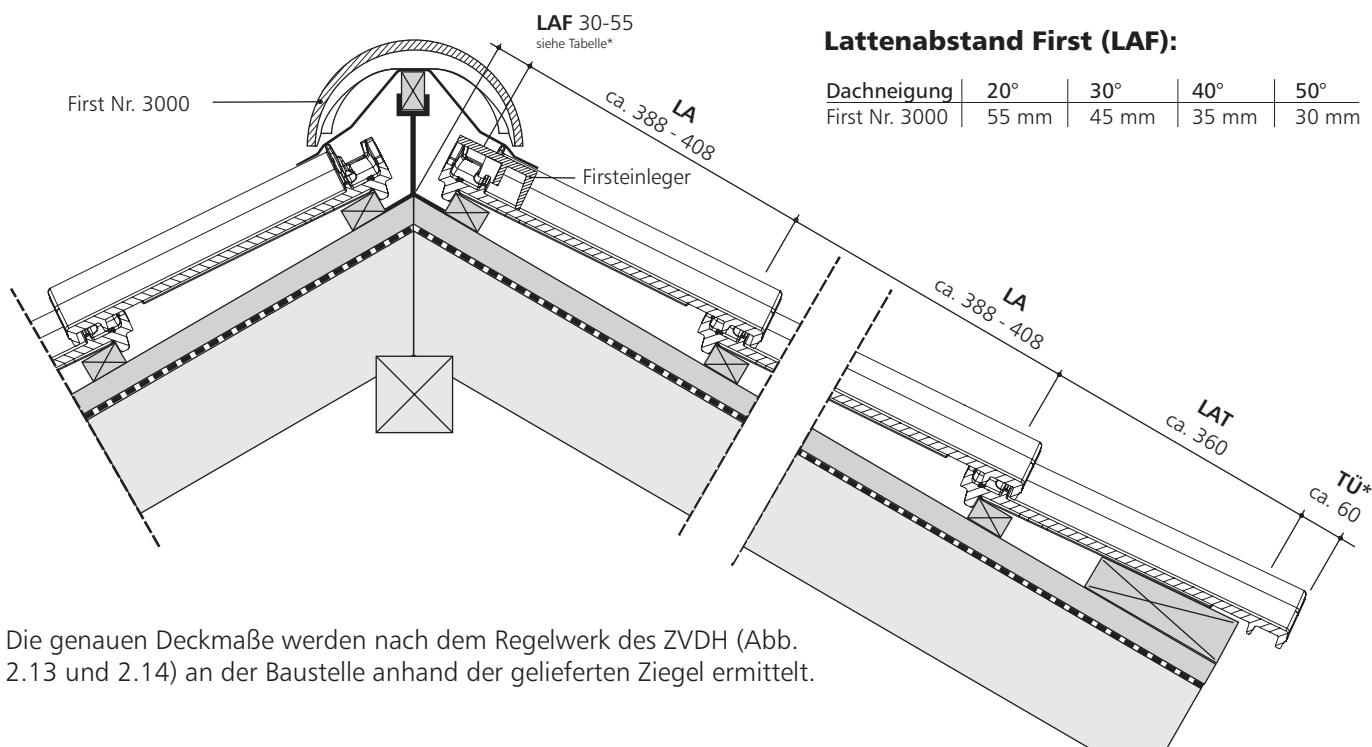


Technische Daten

Abmessungen: ca. 478 x 288 mm
 Decklänge: ca. 398 mm i. M.
 (ca. 388 mm - 408 mm)
 Deckbreite: ca. 240 mm
 Bedarf: ab ca. 10,5 pro m²
 Gewicht pro Stück: ca. 4,2 kg
 Mindestdachneigung: 10°
 mit Unterdach
 Regeldachneigung: 22°
 Paketinhalt: 240 Stück
 in 5er Bündeln auf Europalette

Lieferbare Farben:

Natur: naturrot
 Sinter-Engoben: schwarz
 Brillant-Glasuren: schwarz



Lattenabstand First (LAF):

Dachneigung	20°	30°	40°	50°
First Nr. 3000	55 mm	45 mm	35 mm	30 mm

Die genauen Deckmaße werden nach dem Regelwerk des ZVDH (Abb. 2.13 und 2.14) an der Baustelle anhand der gelieferten Ziegel ermittelt.

Ermittlung/Einteilung der Sparrenlänge bei Traufüberstand (TÛ) 60 mm:

Anzahl Reihen (nach Tabelle) + LAT (Traufplattenabstand) + LAF

Reihen	1	2	3	4	5	6	7	8	9	10	11	12	13	14	15
Decklänge in mm (LA)	388	776	1.164	1.552	1.940	2.328	2.716	3.104	3.492	3.880	4.268	4.656	5.044	5.432	5.820
	398	796	1.194	1.592	1.990	2.388	2.786	3.184	3.582	3.980	4.378	4.776	5.174	5.572	5.970
	408	816	1.224	1.632	2.040	2.448	2.856	3.264	3.672	4.080	4.488	4.896	5.304	5.712	6.120
Reihen	16	17	18	19	20	21	22	23	24	25	26	27	28	29	30
Decklänge in mm (LA)	6.208	6.596	6.984	7.372	7.760	8.148	8.536	8.924	9.312	9.700	10.088	10.476	10.864	11.252	11.640
	6.368	6.766	7.164	7.562	7.960	8.358	8.756	9.154	9.552	9.950	10.348	10.746	11.144	11.542	11.940
	6.528	6.936	7.344	7.752	8.160	8.568	8.976	9.384	9.792	10.200	10.608	11.016	11.424	11.832	12.240

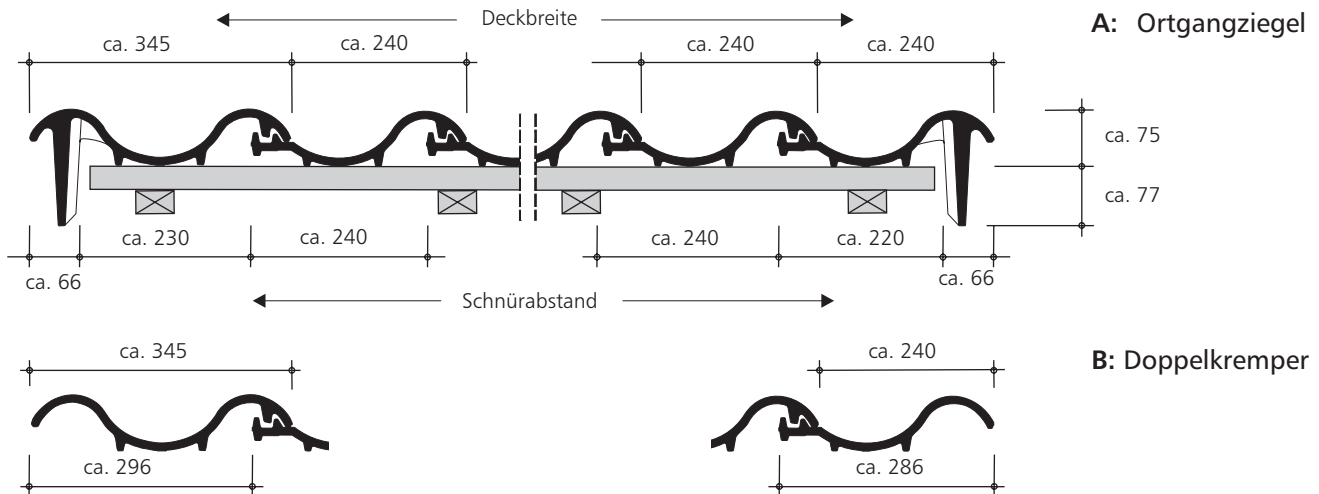
Klammern zur Sturmsicherung:

Sturmklammer Nr. 409-26 zum Einschlagen

Sturmklammer Nr. 435-101 zum Einhängen für Latten 30 x 50 mm, Nr. 435-102 für Latten 40 x 60 mm

Ermittlung/Einteilung der Deckbreite:

Anzahl Reihen (nach Tabelle) + Ortgangziegel links + Ortgangziegel rechts



Reihen	1	2	3	4	5	6	7	8	9	10	11	12	13	14	15
Mittlere Deckbreite in mm	240	480	720	960	1.200	1.440	1.680	1.920	2.160	2.400	2.640	2.880	3.120	3.360	3.600
Reihen	16	17	18	19	20	21	22	23	24	25	26	27	28	29	30
Mittlere Deckbreite in mm	3.840	4.080	4.320	4.560	4.800	5.040	5.280	5.520	5.760	6.000	6.240	6.480	6.720	6.960	7.200

*Wird die Traufbohle nicht mit einem Traufblech überdeckt, ist der Traufüberstand (TÜ) des Ziegels den örtlichen Gegebenheiten anzupassen.

Weitere lieferbare Formziegel:

Bezeichnung	Deckbreite
Entlüfterziegel, Lüftungsquerschnitt ca. 22 cm ²	240 mm
Durchgangziegel für Tondunstrohr/Antenne	240 mm
Solaranschlussziegel Durchlass max. 65 mm Ø	240 mm
Pultziegel 90°, Schenkellängen 220/100 mm	240 mm
Pultortgangziegel links	230 mm
Pultortgangziegel rechts	220 mm

Pultziegel mit anderen Neigungen/Schenkellängen, Mansardziegel, Knickziegel, etc. auf Anfrage.